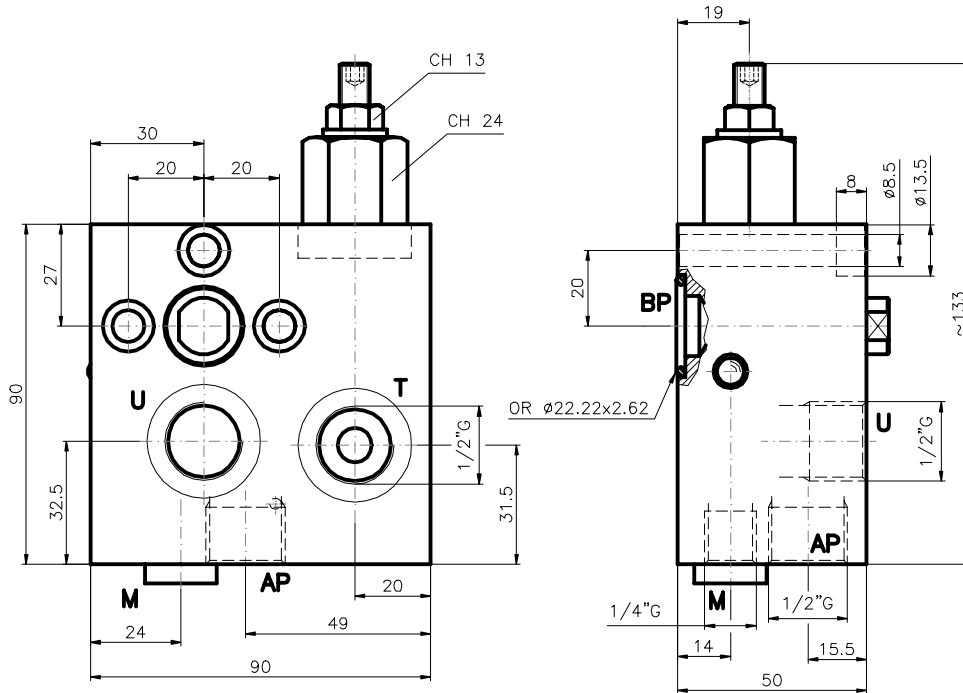
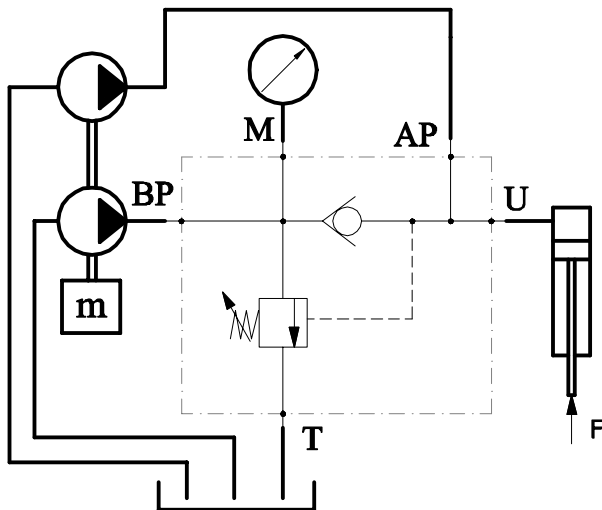


DIMENSIONI/DIMENSION



SCHEMA IDRAULICO / HIDRAULIC DIAGRAM

m = MOTORE ELETTRICO
AP = ALTA PRESSIONE - BASSA PORTATA
BP = BASSA PRESSIONE - ALTA PORTATA



DESCRIZIONE/DESIGN

Valvola di esclusione alta-bassa pressione per pompe ad ingranaggi flangiabile direttamente sulla pompa di bassa pressione.

Two pump "Hi-Low" unloading valve face mounting on Low pressure gear pump.

CODICI DI ORDINAZIONE VALVOLE / ORDERING VALVES CODE

CODICE ORDINAZIONE ORDERING CODE	RAPPORTO DI PILOTAGGIO PILOT RATIO	CAMPO TARATURA (bar) ADJUSTANCE PRESSURE RANGE(bar)	TARATURA STANDARD(bar) STANDARD SETTING(bar)	INCREMENTO PER GIRO (bar) PRESSURE INCREASE (bar)/TURN	CAMPO DI PORTATA (l/min) FLOW RANGE (l/min)	PRESSIONE MAX (bar) MAX. PEAK PRESSURE (bar)
A6000073.00	4.84:1	20-80	75	34	10-80	400



VALVOLA DI ESCLUSIONE ALTA-BASSA BRESSIONE
FLANGIABILE
FLANGEABLE "HI-LOW" UNLOADING VALVE

Pag. 60.05.01

DATI TECNICI / TECHNICAL DATA

● MATERIALI USATI / MATERIAL EMPLOYED

CORPO/BODY: Alluminio/Aluminium

COMPONENTI/VALVES: Acciaio trattato/Hardened steel

GUARNIZIONI/SEALS: Buna N, PTFE

● CONDIZIONI DI FUNZIONAMENTO / OPERATIONAL RANGE

MONTAGGIO / MOUNTING:

orientamento a piacere / as preferred.

TEMPERATURE / TEMPERATURES:

Consigliate d'esercizio da +40°C a +70°C / Ideal operating range between +40°C and +70°C

Massima d'esercizio +90°C / Max operating temperature +90°C

Minima/Massima ambientale -20°C/+60°C / Min/Max environment temps. -20°C/+60°C

OLIO / OIL:

Minerale con viscosità da 16 a 90 cSt (SAE10-SAE30) / Mineral oil with viscosity between 16 and 90 cSt (SAE10 a SAE30)

Indice di viscosità minimo 110 / Min index of viscosity 110

Indice di viscosità consigliato 150 / Recommended index of viscosity 150

FILTRAGGIO:

Consigliato 25 Micron o inferiore / Recommended 25 microns or less

**ANNOTAZIONI
ANNOTATION**